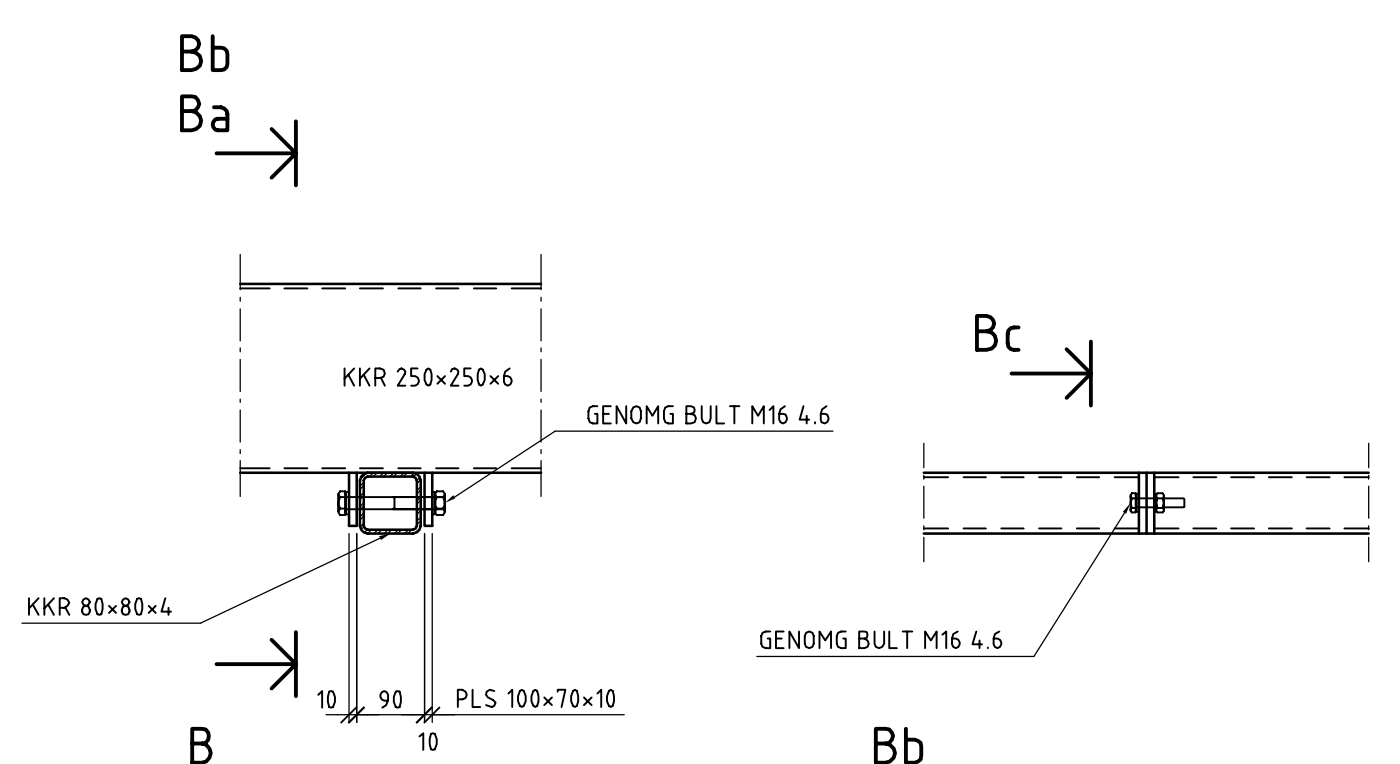
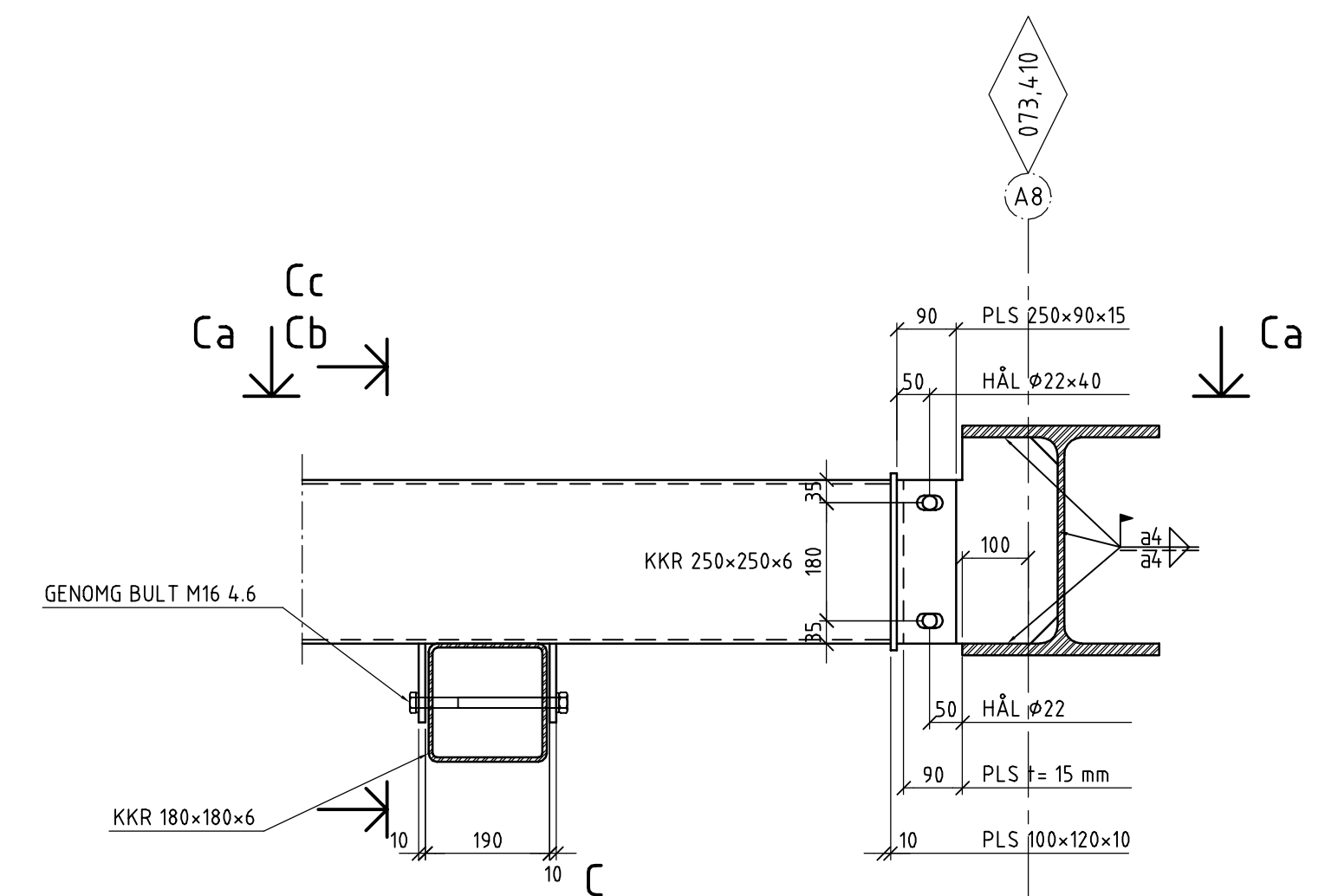


A
1:10

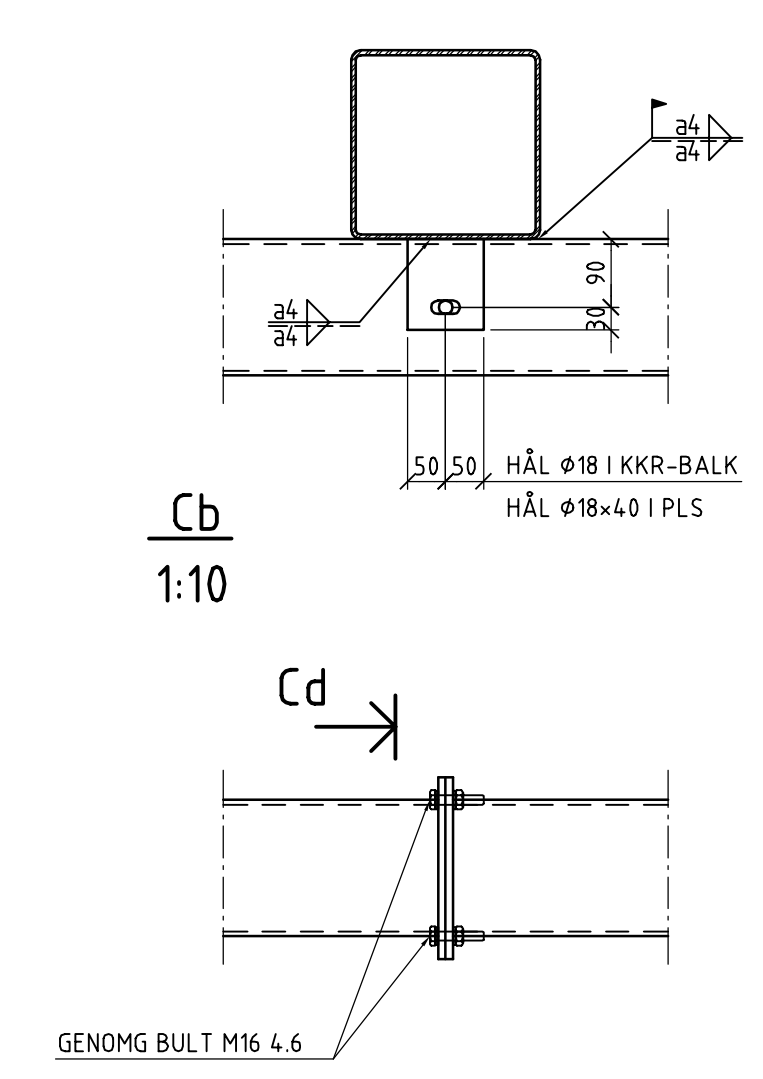


Bb
1:10

Bc
1:10



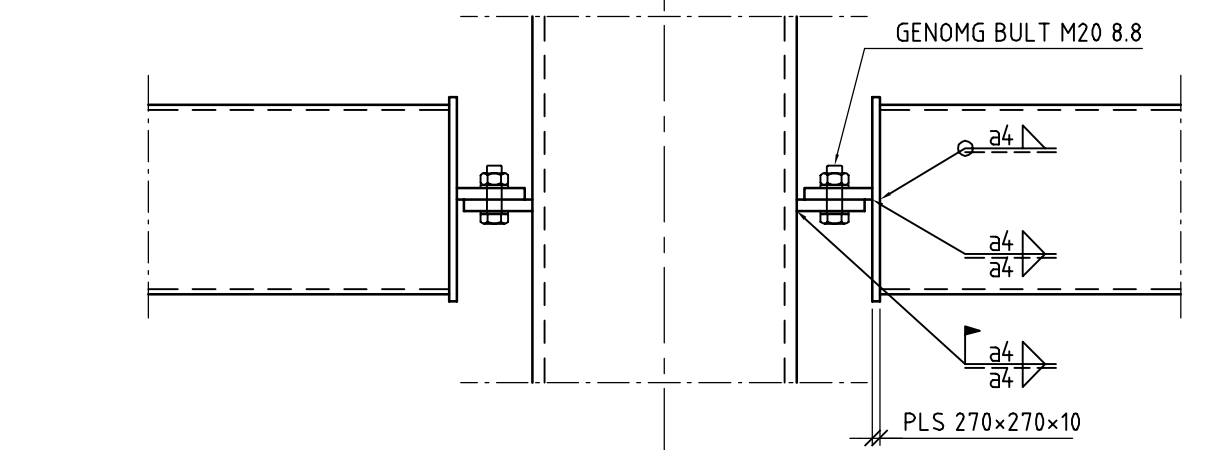
C
1:10



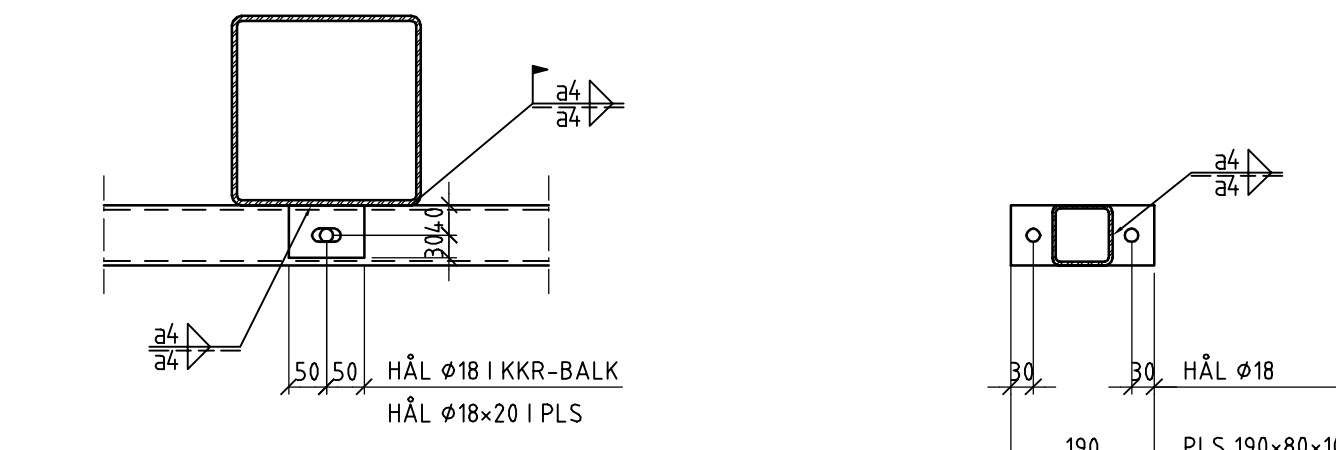
Cb
1:10

Cc
1:10

Cd
1:10

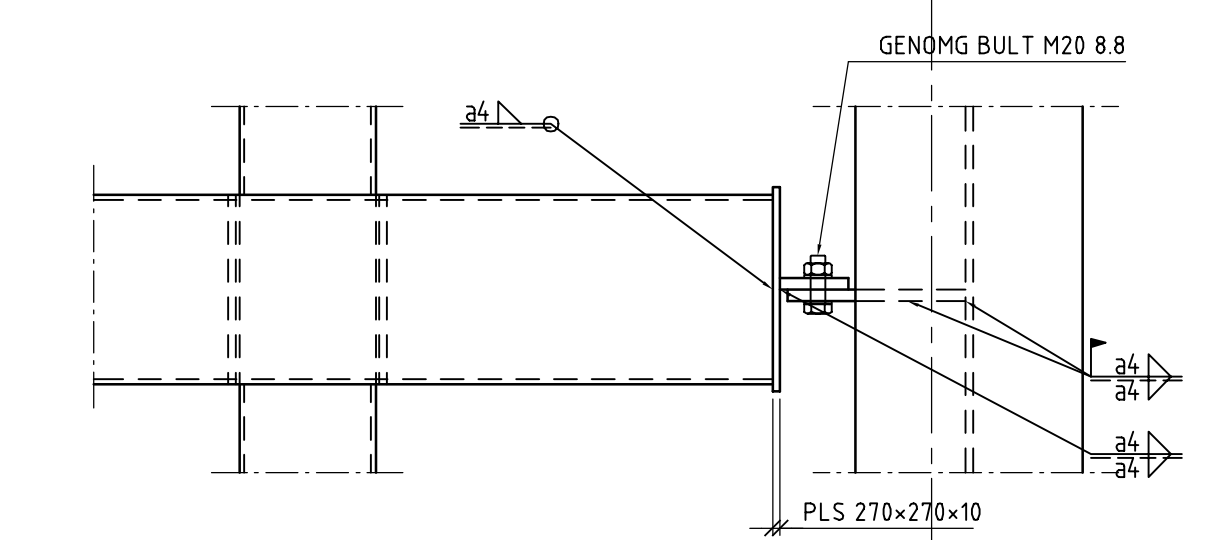


Aa
1:10

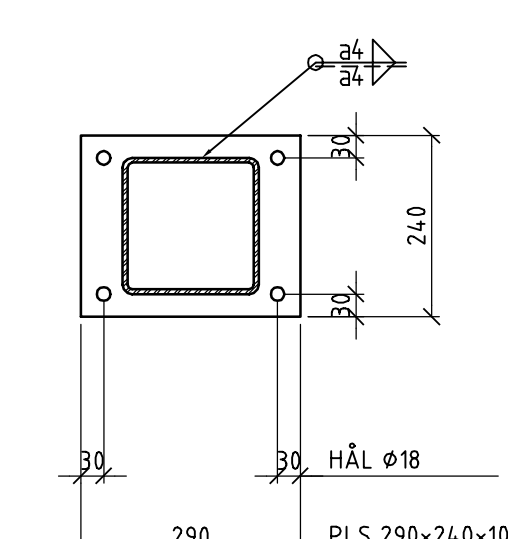


Ba
1:10

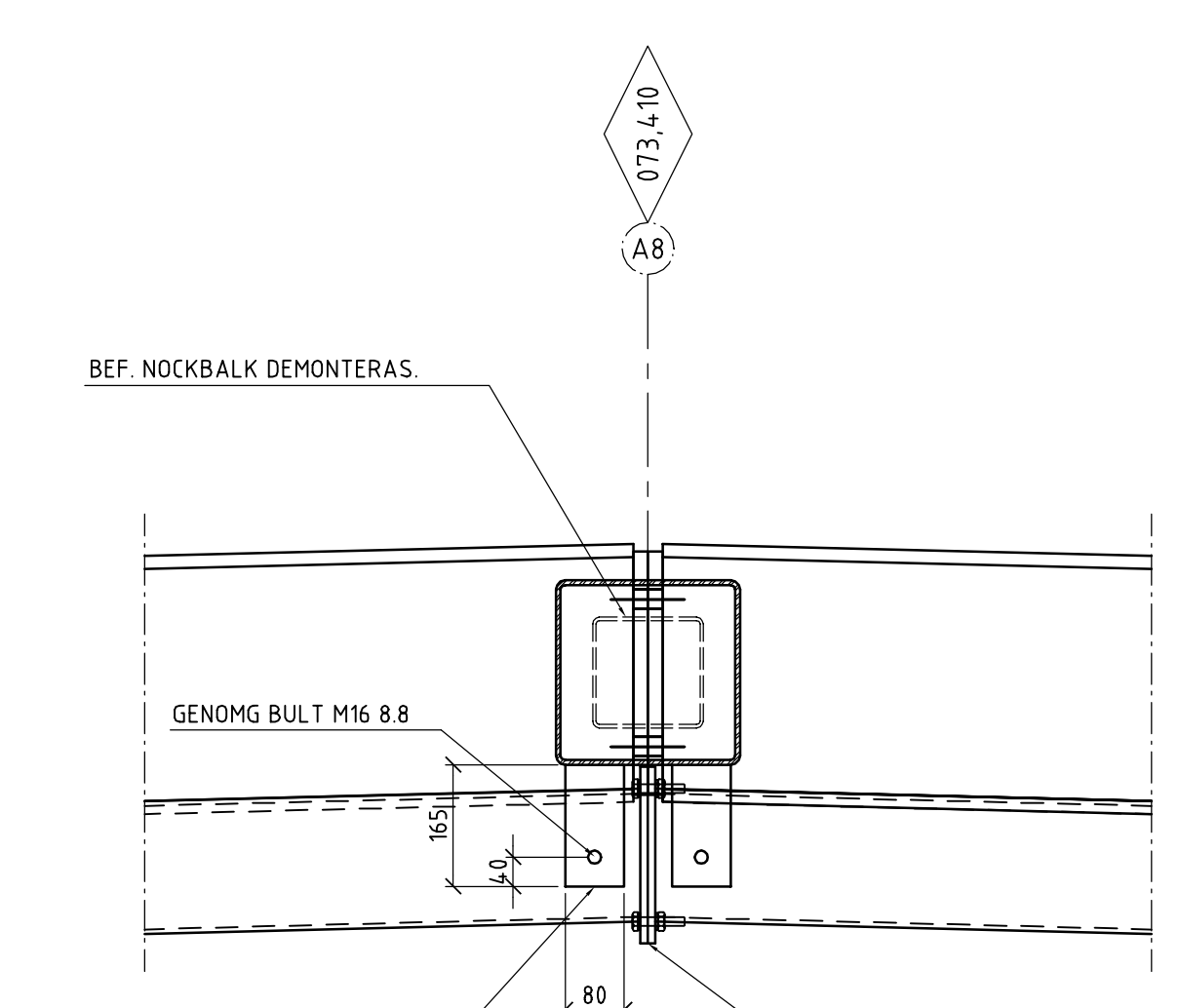
Bc
1:10



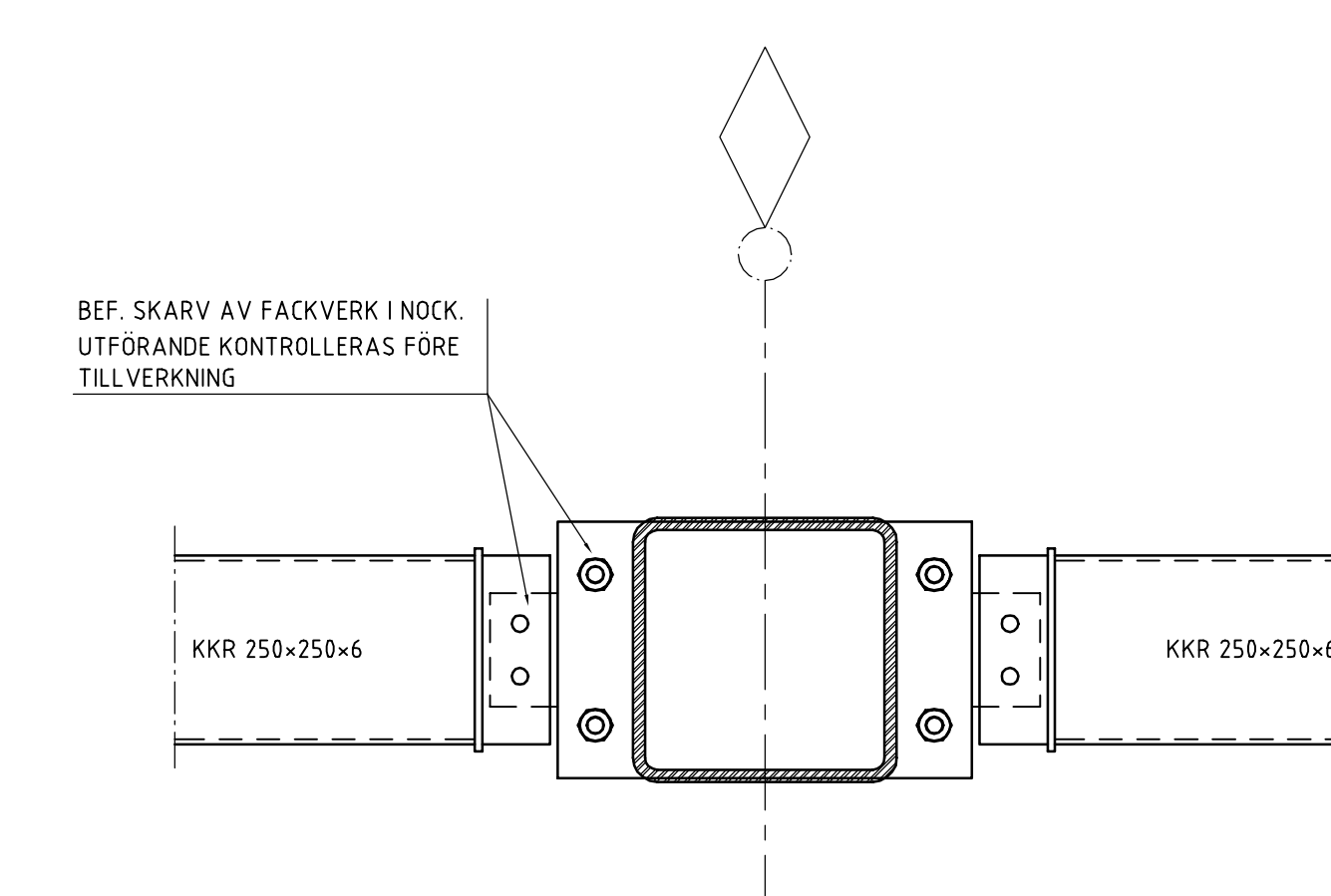
Ca
1:10



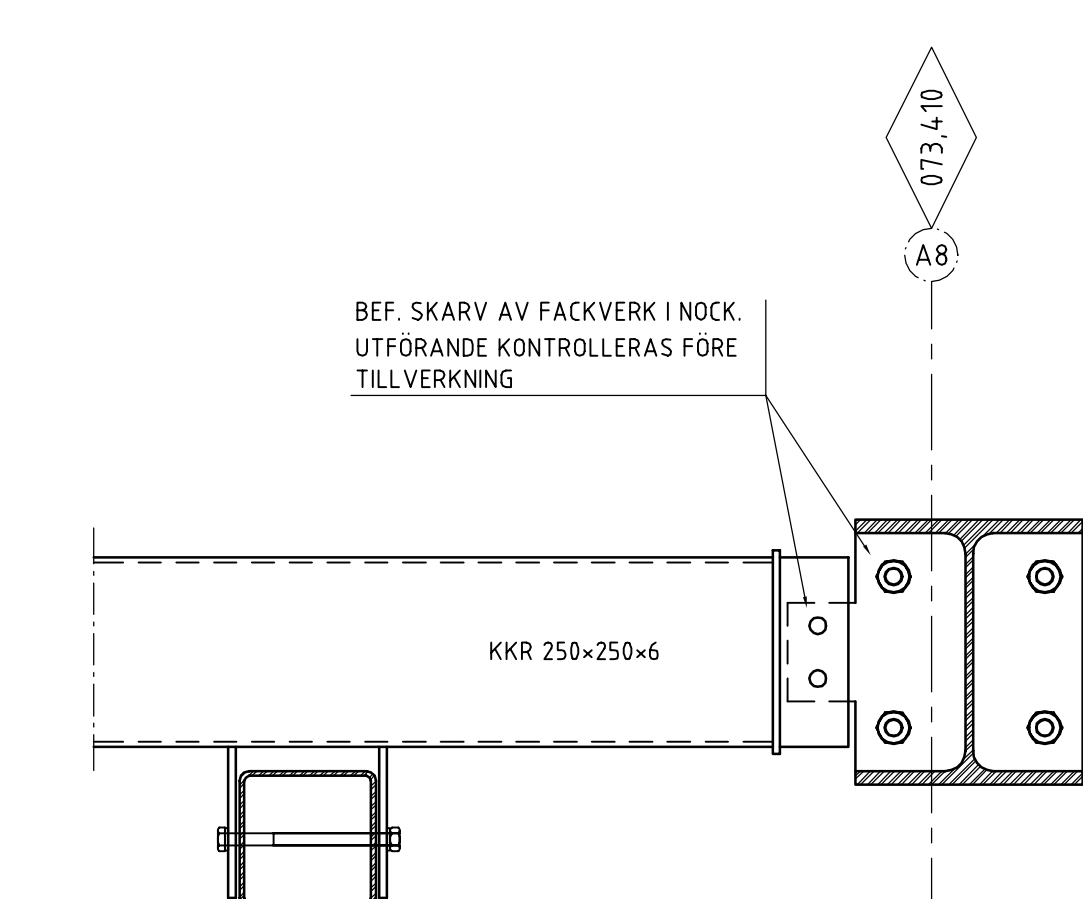
Cd
1:10



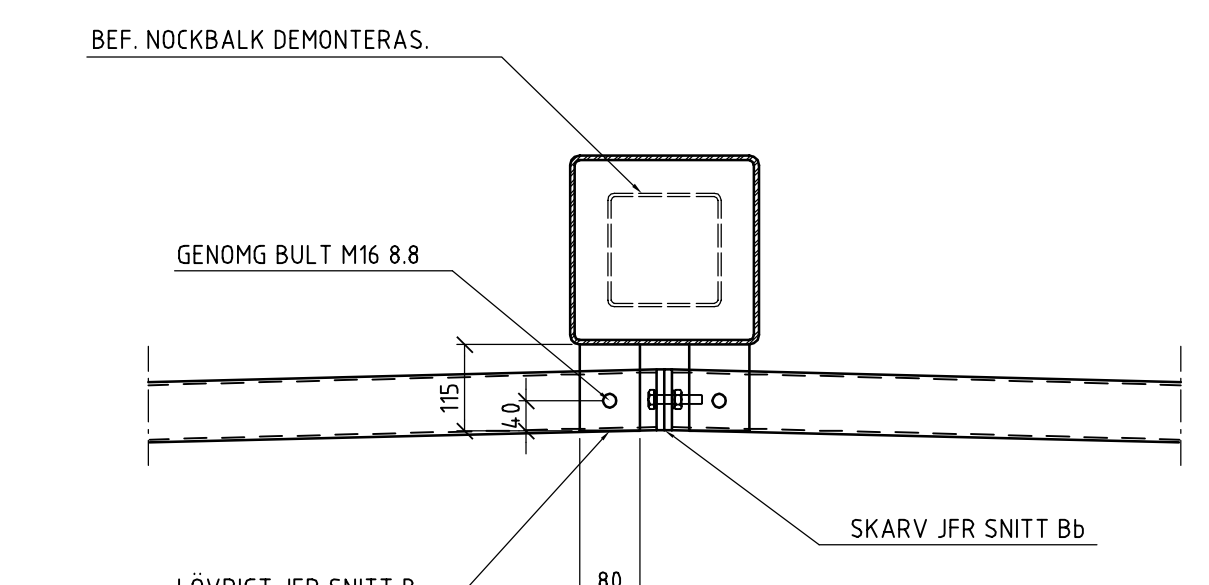
D
1:10



F
1:10



G
1:10



E
1:10

RELATIONS-RITNING		2010-03-05	MP
BET	ANT	ÄNDRINGEN AVSER	DATUM SIGN
	1		
	2		
RELATIONSHANDLING			
ÖREBROPORTEN Skapar rum för utveckling			
WSP		WSP Byggsprojekttering Box 8094 SE 700 08 Örebro Tel +46(0)19-17 89 50 Fax +46(0)19-13 32 00 www.wspgroup.se	
A	WHITE ARKITEKTER AB	TEL 019 - 470 22 00	FAX 019 - 470 22 22
X	WSP BYGGPROJEKTERING	TEL 019 - 17 89 50	FAX 019 - 13 32 00
V	ÄE INFRASTRUKTUR AB	TEL 019 - 601 46 00	FAX 019 - 611 45 92
W	RÖRPLANERING AB	TEL 019 - 472 14 40	TEL 019 - 472 13 40
E	ÅKESSON ELTEKNIK AB	TEL 019 - 26 26 99	FAX 019 - 26 32 69
S1	ALBACON AB	TEL 031 - 706 89 20	FAX 031 - 706 89 21
S2	INGEMANSSONS TECHNOLOGY AB	TEL 08 - 709 20 00	FAX 08 - 709 20 10
UPPDRAG NR	1012 8402	RITAD/KONSTR AV	HANDLAGGARE
DATUM	2010-01-12	ANSVARIG	MATS PERSSON
CONVENTUM, ARENA KV. STINSEN, ÖREBRO STÅLDETALJER			
SKALA	A1: 1:10	NUMMER	K-24.6-201
	A3: 1:20	BET	